

This is the picture for explanation of buttons of the body of my auction item in Japanese instruction manual.

**AUTO / MANUAL** オートボタン

撮影

オート撮影／マニュアル撮影を切り換える(P.38)

**A** AUTO

**M** MANUAL

〈オート P.34〉

〈マニュアル P.38〉

逆光補正 逆光補正ボタン

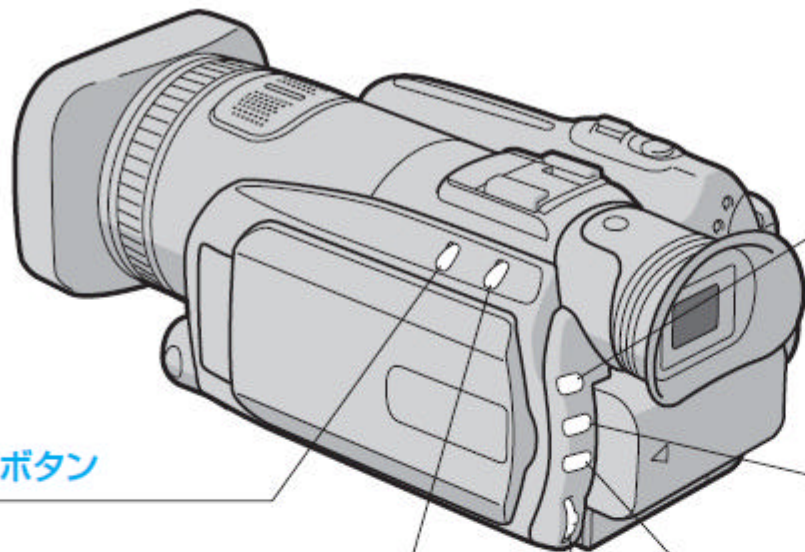
マニュアル撮影

逆光を補正する(P.38)



: 逆光補正

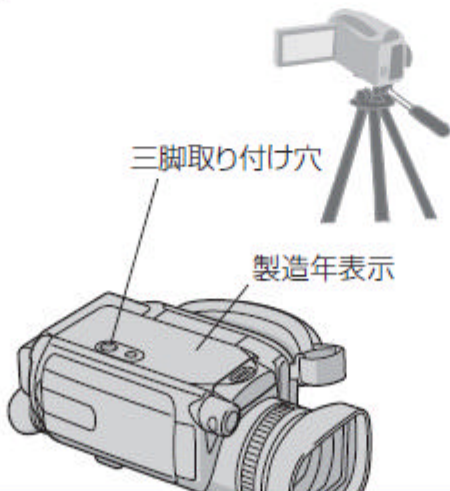
: スポット補正



調節レバー

三脚取り付け穴

製造年表示

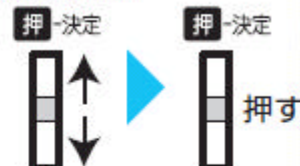


**A** 絞り優先AEボタンと調節レバー

マニュアル撮影

絞り(F値)を設定する(P.44)

F5.6

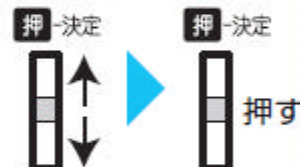


**S** シャッタースピード優先AEボタン

マニュアル撮影

シャッタースピードを設定する(P.44)

1/60

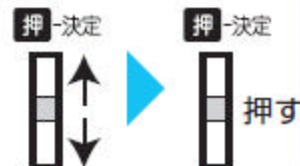


明るさ 明るさ補正ボタンと調節レバー

マニュアル撮影

明るさを補正する(P.39)

±0



This is the picture for explanation of buttons of the body of my auction item in Japanese instruction manual.

**液晶画面**  
撮影中は、液晶の  
開閉で電源の入/切  
ができます。(P.33)

**残量表示/  
インデックスボタン**  
撮影  
残量情報を表示する(P.35)

**再生**  
見たい画像を探す(P.52)

**ファンクション**  
**F** **ファンクションボタン**  
便利な機能を使う(P.46)

**直接  
バックアップ  
/イベント** **直接  
バックアップ  
/イベントボタン**  
撮影 再生  
イベントを記録する(P.36)

**Windows 接続中**  
パソコンに保存(バックアップ)  
する(別冊「パソコン編」)

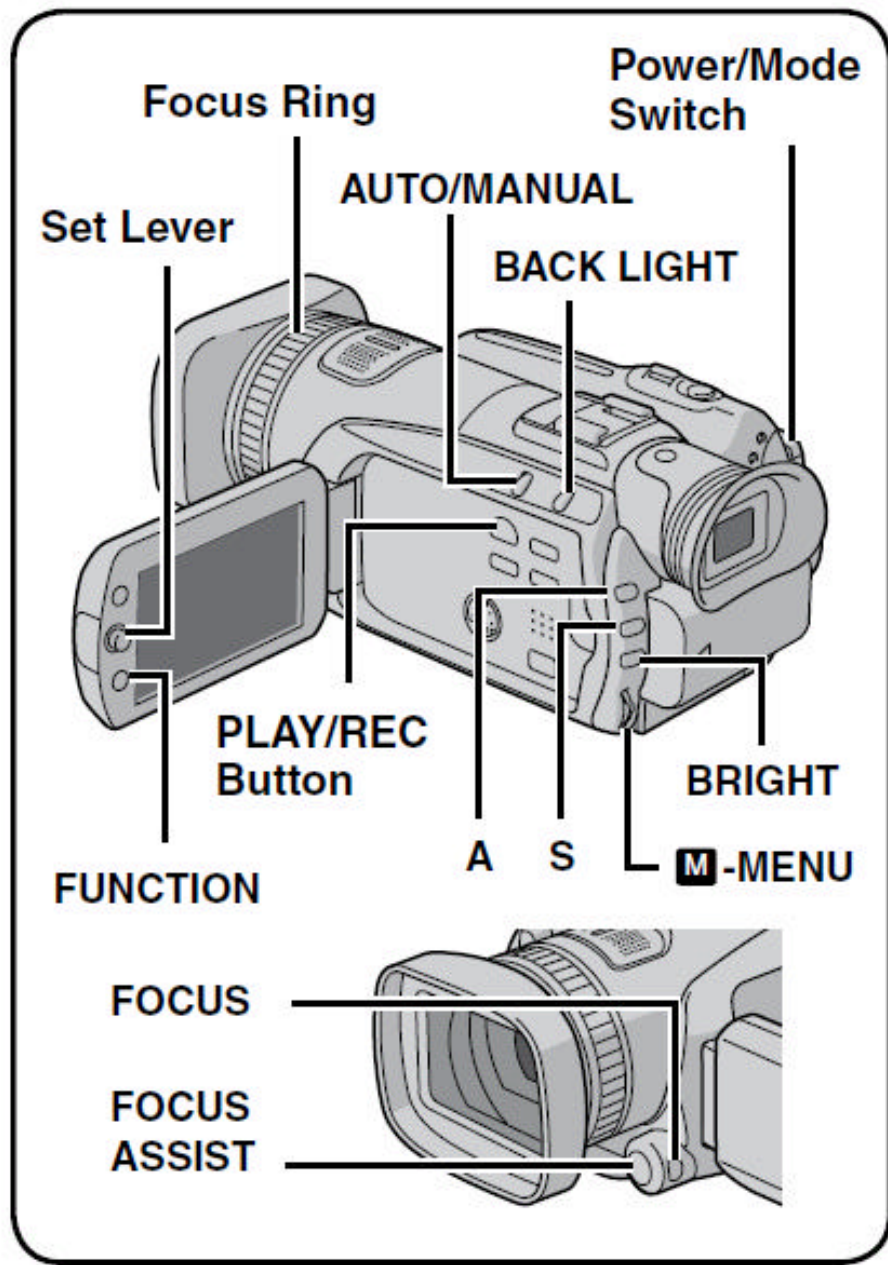
**切換ボタン**  
撮影/再生を切り換え  
(P.32)

**インフォ  
ボタン**  
再生  
撮影日などのファイル情  
見る(P.50)

**メニュー  
ボタン**  
設定を変える(P.86)

S端子 (P.56)  
コンポーネン  
端子(P.55)  
スピーカー

〈残録画時間〉 〈充電状況〉  
〈インデックス〉  
〈ファイル情報〉 〈ヒストグ



This is the picture for explanation of buttons of the body in English PDF manual enclosed.